

Wzrost Rozdzielczo-Kablowy
24kV
typu WRK-20
posadzenie

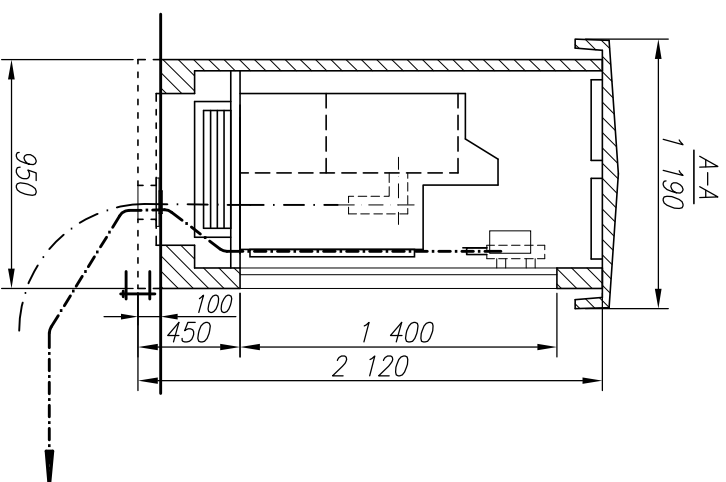
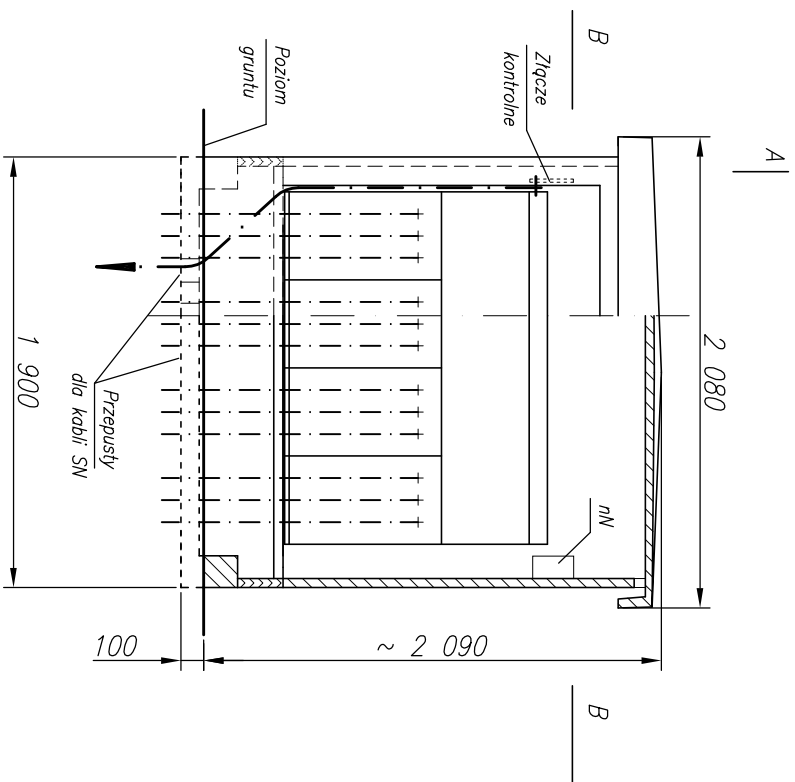
EL-Q Sp. z o.o.

Rys. nr 1

Skala / Data

04.2000

mgr inż. W. Włodarczyk

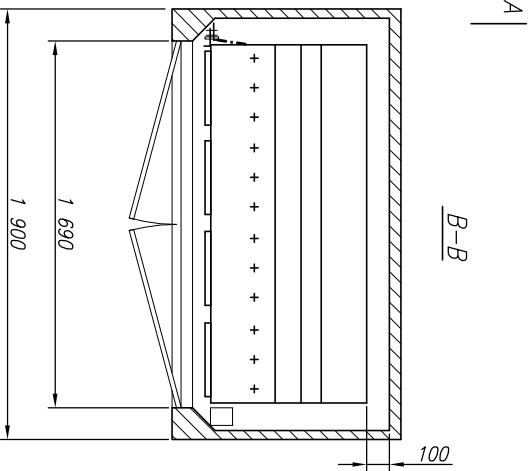


Uwaga

W Węzle Rozdzielczym przewiduje się możliwość zabudowy następujących,
4 połowych rozdzielnic SN:

- RM6 produkcji Schneider Electric
- 8DJ20 produkcji Siemens
- Safering produkcji ABB
- GE oraz GA produkcji F&G
- FBA produkcji Alstom

Konfiguracja pól w rozdzielnicach zgodnie z katalogami producentów.



Węzeł Rozdzielczo-Kablowy
24kV
typu WRK-20
Rozdzielnica SN 4-półowa

EL-Q Sp. z o.o.

Rys. nr 2

Skala

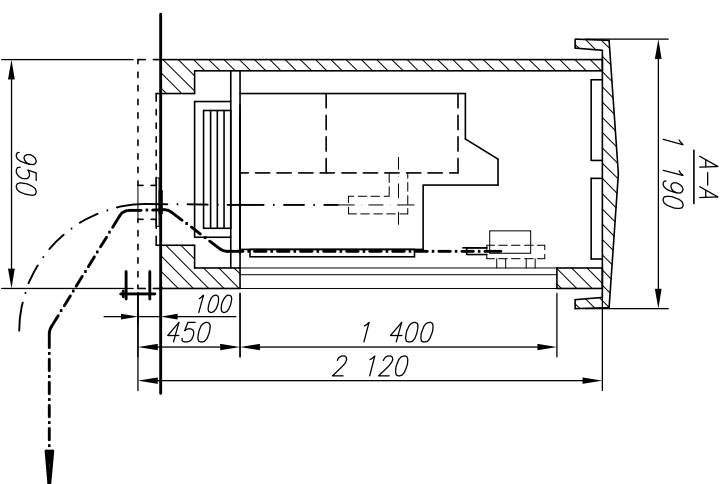
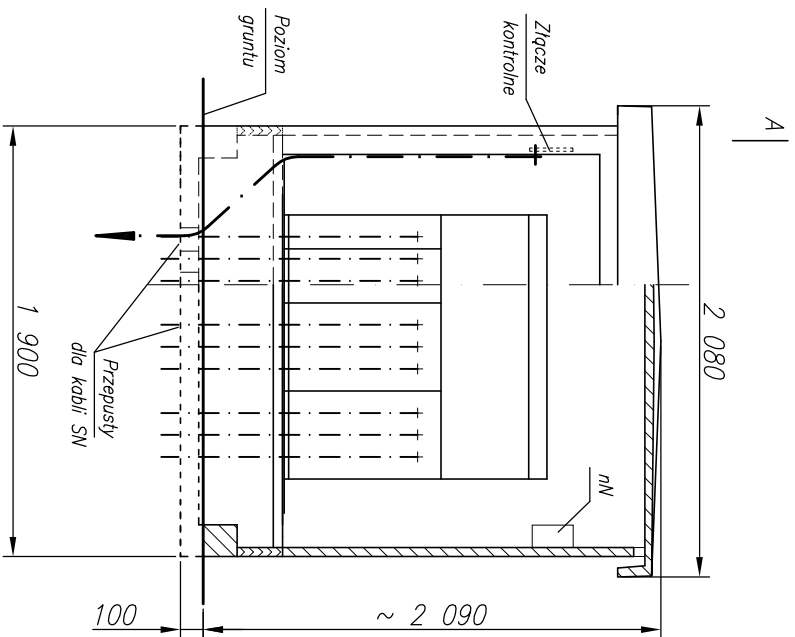
Data

Projektował

/

04.2000

mgr inż. W. Włodarczyk

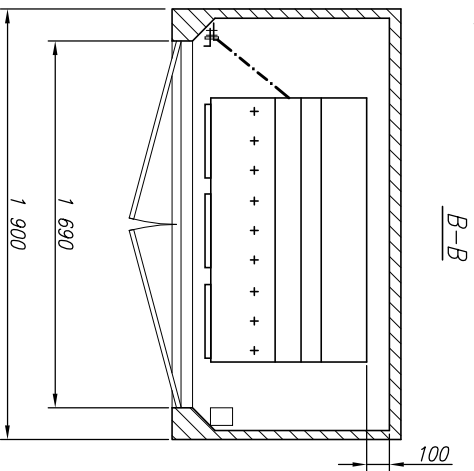


Uwaga

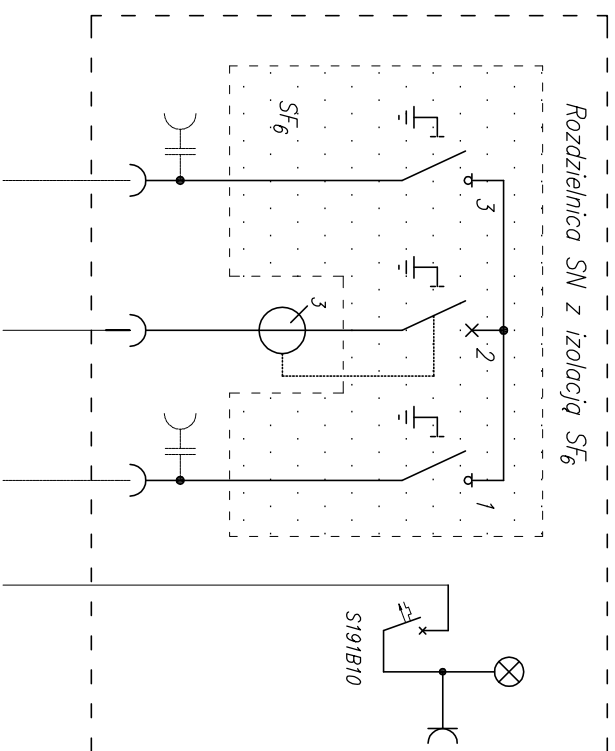
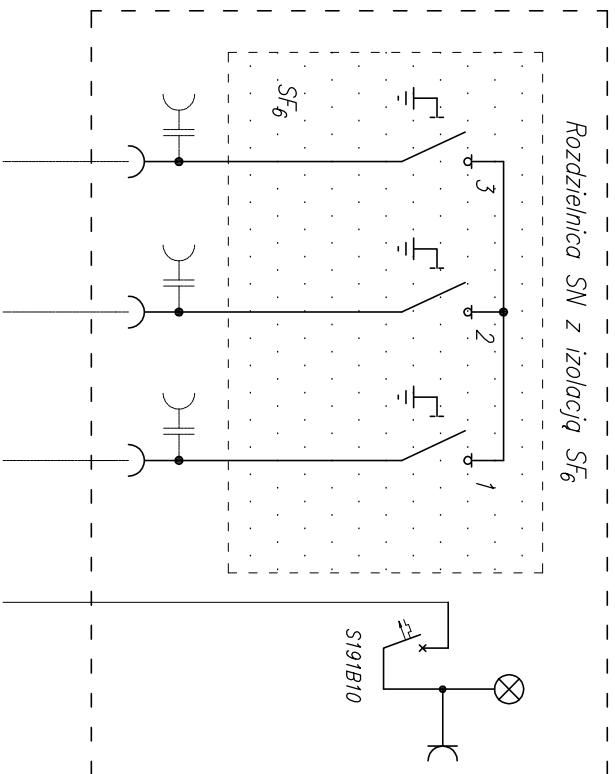
W węźle rozdzielczym przewiduje się możliwość zabudowy następujących, 4 połowych rozdzielnic SN:

- RM6 produkcji Schneider Electric
- 8DJ20 produkcji Siemens
- Safering produkcji ABB
- GE oraz GA produkcji F&G
- FBA produkcji Alstom

Konfiguracja pól w rozdzielnicach zgodnie z katalogami producentów.



Węzeł Rozdzielczo-Kablowy		EL-Q Sp. z o.o.	
24kV			
typu WRK-20		Rys. nr 3	
Rozdzielnica SN 3-półowa		Data	
		04.2000	
		mgr inż. W. Włodarczyk	
Skala			
/			



Wzrost Rozdzielczo-Kablowy

24kV

typu WRK-20

schematy zasadnicze - 3 pola SN

EL-Q Sp. z o.o.

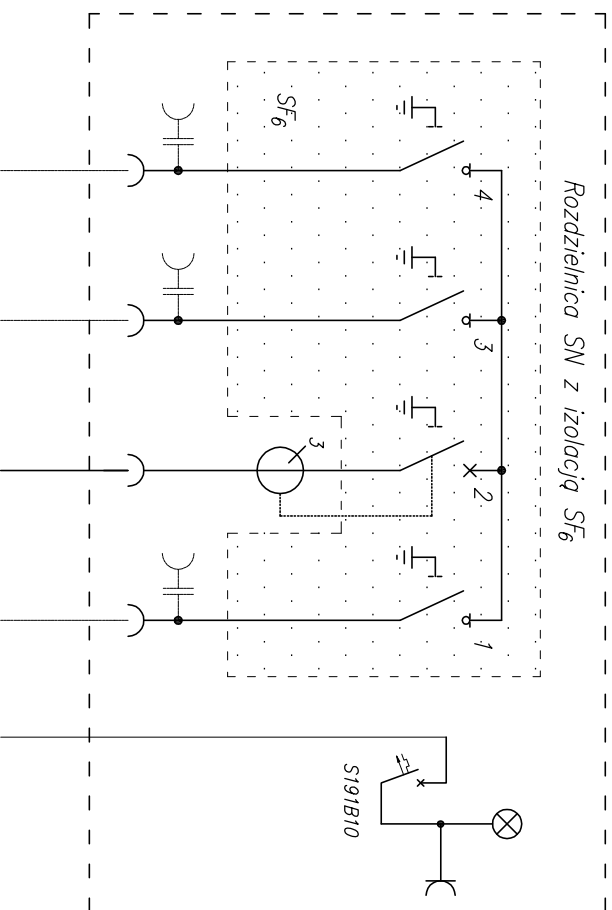
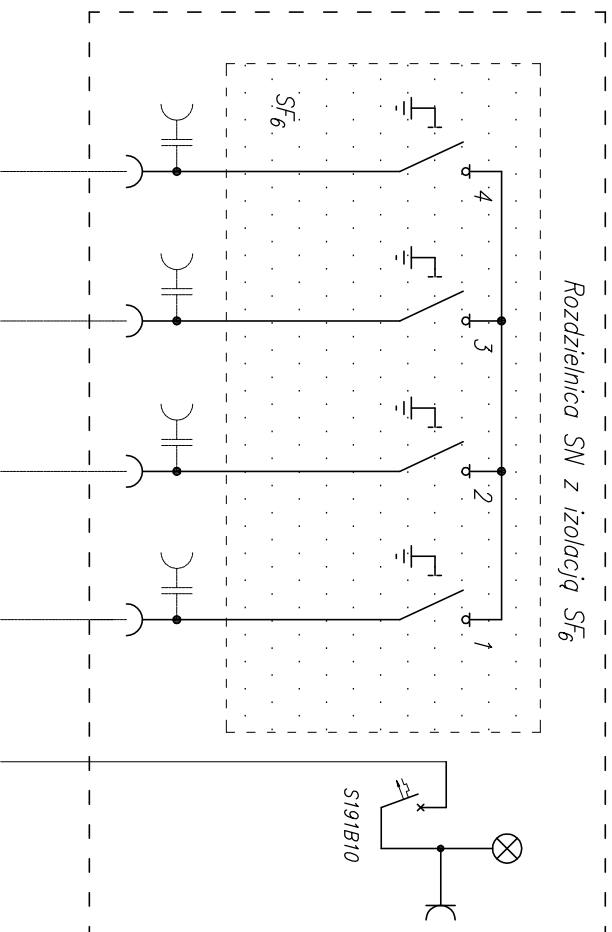
Rys. nr 4

Skala Data

04.2000

Projektował

mgr inż. W. Włodarczyk



Wzrost Rozdzielczo-Kablowy		EL-Q Sp. z o.o.	
24kV		Rys. nr 5	
typu WRK-20		Skala	
schematy zasadnicze - 4 pola SN		Data	
		04.2000	
		mgr inż. W. Włodarczyk	