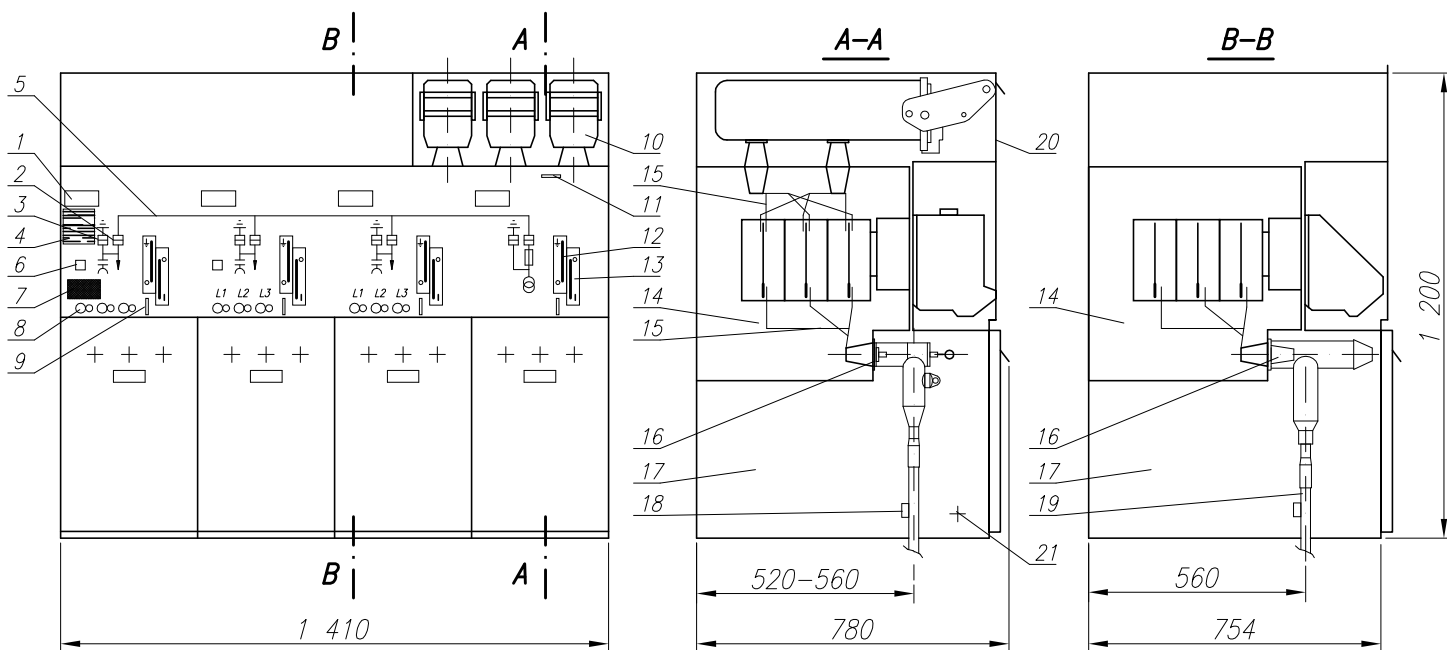


Widok rozdzielnicy

Odplyw

transformatorowy

kablowy



Oznaczenia:

- | | |
|--|---|
| 1. Tabliczka opisowa | 12. Ręczny napęd uziemnika |
| 2. Wskaźnik położenia rozłącznika | 13. Ręczny napęd rozłącznika |
| 3. Wskaźnik położenia uziemnika | 14. Zbiornik wypełniony gazem SF6 |
| 4. Tabliczka znamionowa | 15. Połączenie szynowe |
| 5. Schemat synoptyczny | 16. Przepust ze stożkiem zewn. dla przyłączenia kabla |
| 6. Wskaźnik właściwego wypełnienia gazem SF6 | 17. Przedział kablowy |
| 7. Wskaźnik zwarcia | 18. Wspornik kabla |
| 8. Wskaźnik napięcia | 19. Kabel |
| 9. Blokada łączeniowa przykrywy przedziału kablowego | 20. Przykrywa komory bezpieczników |
| 10. Komora dla bezpieczników SN wysuwnych | 21. Śruba uziemiająca M12 |
| 11. Blokada otwarcia komory bezpieczników | |

Rozdzielnica SN
typu 8DJ20 schemat 71

EL-Q Sp. z o.o.

Rys. nr 7

Skala

Data

Zatwierdził

11.2007